

8

Тестовые задания
регионального этапа Всероссийской олимпиады школьников по технологии 2017-2018
учебного года
9 класс
Вариант 1

1. Приведите три примера использования технических устройств для повышения производительности труда.

Токарный станок
Сверлильный станок
Фрезерный станок

2. Расположите в хронологическом порядке создание следующих транспортных средств:
а. Реактивный самолет;
б. Автомобиль;
в. Самолет;
г. Поезд;
д. Корабль.

д, г, б, в, а

3. Опишите процессы изготовления фанеры и древесно-стружечной плиты (ДСП).

8

4. Приведите два примера художественной обработки древесины

Выжигание
Геометрическая резьба
Рельефная резьба

5. Назовите три вида механической передачи, в которых используются зубчатые колеса.

6. Какое преобразование энергии осуществляется в металлообрабатывающих станках ?

7. Укажите два способа механической обработки металлов и их сплавов давлением.

Ковка
Прокатка

8. Нарисуйте схему трехрожковой люстры с двумя выключателями, включающими или одну или две лампы.



9. Почему альтернативные источники электрической энергии: солнечные и ветроэлектростанции не усиливают парниковый эффект?

Используют неисчерпаемый, экологически чистый, природный ресурс.

10. Приведите три примера художественной обработки металла.

Точение на токарном станке
Гравировка

8

11. Из каких видов стали изготавливаются резцы?

Углеродистой

12. Приведите четыре примера использования лазерных технологий в металлообработке и компьютерной технике.

1 Резанца металла
2 Гравировка металла
3 Для считывания информации

13. Какую опасность представляют изделия из ПВХ (поливинилхлорида)?

Нет пожаростойкости
Токсичен при горении

14. В чём заключается принцип реализации аддитивных технологий в процессе создания изделий ?

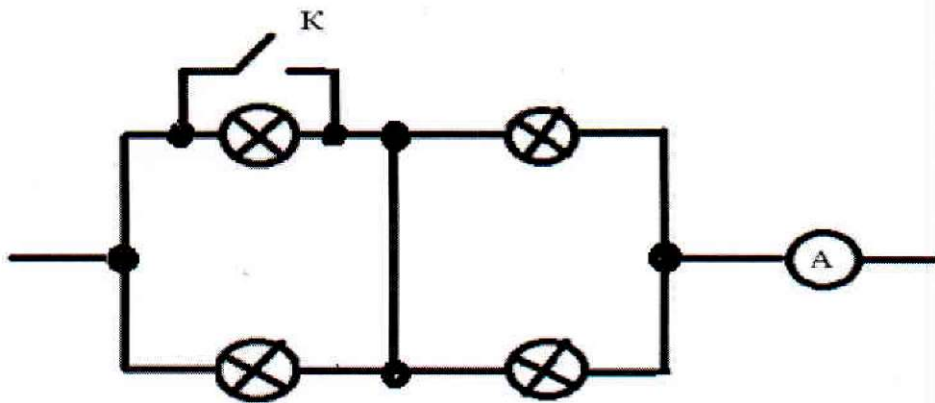
Наложение слоев

15. Приведите три примера использования информационных технологий при реализации школьного (ученического) творческого проекта.

16. Приведите пример использования роботов в автомобилях.

1. Автопилот
2. Навигатор

17. Во сколько раз изменяется ток через амперметр при замыкании ключа ?



Blank rectangular box for answer.

18. Какие домашние расходы относятся к постоянным ?

Расходы на питание

19. В чем состоит содержание менеджмента ?

Blank rectangular box for answer.

20. Приведите три примера широко используемых сплавов.

Алюминий, Бронза, Чугун

21. Приведите три примера использования режущих инструментов, применяемых при работе на металлорежущих станках.

22. Приведите два примера применения меди в электротехнической промышленности.

Изготовление проводов
Изготовление трансформаторов

23. С чего начинается планирование проектной деятельности ?

С поиска и составления эскиза

--	--

24. Назовите три самых древних обрабатываемых материала.

Камень Дерево Железо	
----------------------------	--

25. Какое образование достаточно для работы столяра ?

Среднее	
---------	--

26. Творческое задание

Сконструируйте мебельную ручку для шкафа (Рис.1.)

Технические условия:

1. Вам необходимо, из бруска 40x40 мм, длиной 140 мм выточить две мебельных ручки с шипом для шкафа.

2. Составьте эскиз (ГОСТ 3.1128-93 Правила выполнения эскизов) по следующим габаритным размерам:

2.1. Длина заготовки с шипом 56 ± 1 мм; длина шипа 14 ± 1 мм, \varnothing шипа 10 ± 1 мм; \varnothing основания ручки 30 ± 1 мм, ширина (толщина) основания ручки 6 мм; наибольший \varnothing верхней части ручки (шара) 26 ± 1 мм. Ножку ручки сконструировать самостоятельно и размеры не указывать.

3. Материал изготовления – лиственные породы деревьев. Укажите лиственную породу дерева.

Береза

4. Укажите оборудование, на котором будете вытачивать изделия.

Токарный станок по дереву

5. Перечислите названия технологических операций, применяемых при изготовлении данных изделий.

Шлифование, шлифование.

6. Перечислите оборудование, инструменты и приспособления, применяемые для изготовления данных изделий.

Полукруглая станина, шкурка.

7. Укажите вид отделки готовых изделий на стадии финишной обработки.

покрытие лаком

Примечание. Учитывается вид финишной отделки и дизайн готового изделия.



Рис. 1. Образец мебельной ручки для шкафа

