

Уч. (15)

4

Тесты регионального этапа

Всероссийской Олимпиады школьников по технологии 2018-2019 учебного года по номинации «Техника и техническое творчество»

10-11 классы

1

1. Дайте определение термину «техносфера» и приведите примеры компонентов техносферы из своего ближайшего окружения.

Техносфера - совокупность технологий, существующих в нашей жизни.

2

2. Укажите хронологический порядок создания следующих систем передачи информации:

- а. сотовая связь;
- б. телефонная связь;
- в. телеграф;
- г. радиосвязь.

в г б а
v v

3

3. Укажите основные части рабочей (технологической) машины..

корпус, двигатель, рабочая часть, место/поверхность для обрабатываемого объекта.

4. По какой формуле определяется относительная влажность древесины?

$$V = \frac{d_1 - d_2}{d_1}$$

5. Укажите, какие типы двигателей используются, как правило, в станках и автомобилях.

Электродвигатель и двигатель внутреннего сгорания

6. Что представляет собой и как изготавливается ДСтП?

Blank rectangular box for drawing or writing.

0

7. Чем различаются стали Сталь 20 и Р6М3?

Р6М3 имеет больше примесей и её область применения будет обширнее.

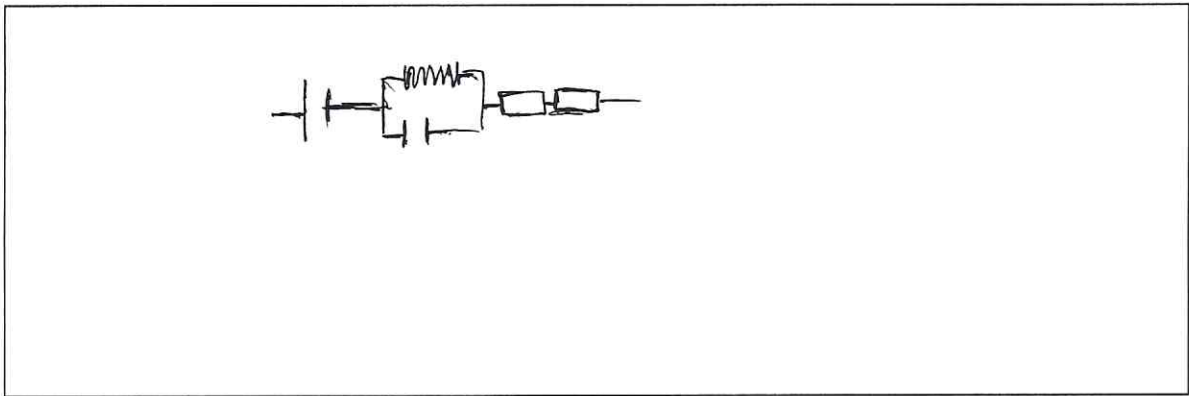
0

8. Какие свойства металла определяют области его применения?

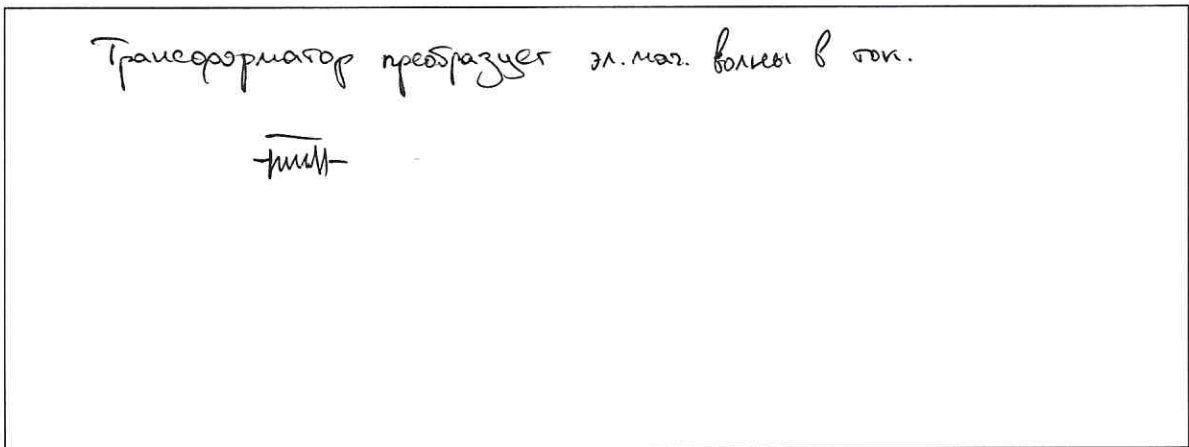
Твёрдость, прочность, пластичность, жёсткость

9. Нарисуйте принципиальную электрическую схему двухполупериодного выпрямителя.

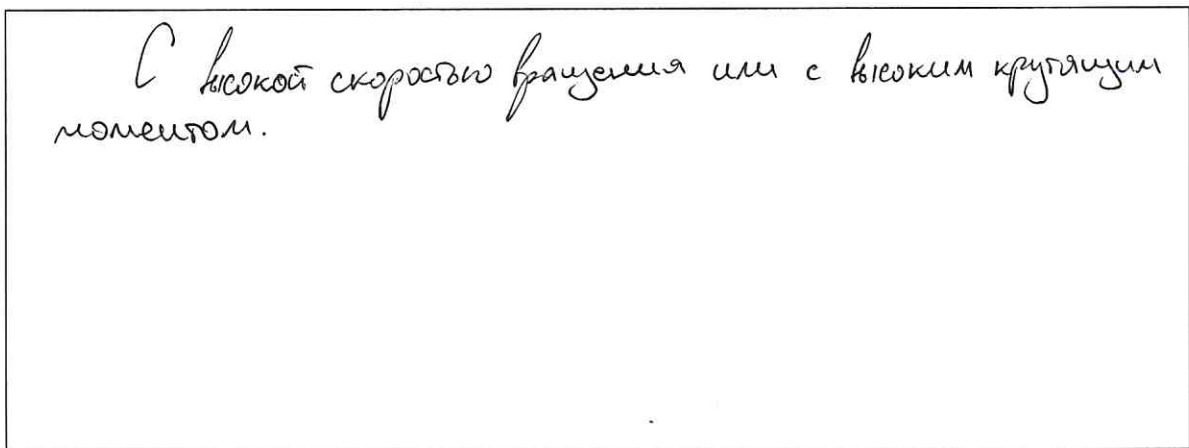
Blank rectangular box for drawing the circuit diagram.



10. Каково назначение трансформатора? Нарисуйте условное обозначение трансформатора со стальным сердечником.



11. Какие электродвигатели наиболее часто используются для приведения в движение станков?



12. Чем опасно использование тепловой энергетики и автомобильного транспорта с двигателями внутреннего сгорания?

Высокий [↑] уровень выброса углекислого газа в атмосферу;
Использование трудно возобновляемых ресурсов планеты.

13. Какая часть робота выполняет функцию приема внешней информации?

Адаптер, NFC модуль, RFID модуль, камера.

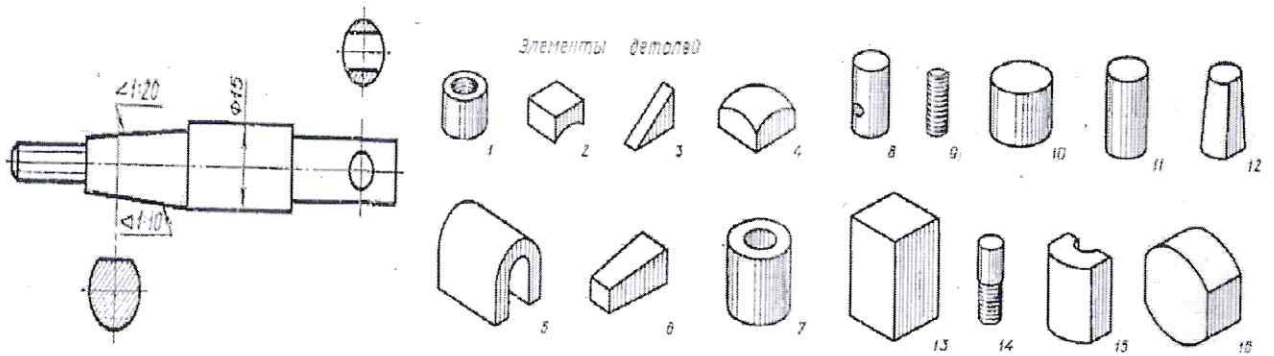
14. Назовите два пути снижения выбросов парниковых газов, влияющих на климат планеты.

Замена всего, что работает на твердом топливе более экологичными машинами/устройствами.
Отказ от технологий, способствующих развитию парникового эффекта.

15. Назовите три примера особо твердых материалов, которые можно обрабатывать лазером.

Сталь, дерево, камень

16. По данному чертежу детали с резьбой найти наглядные изображения частей, из которых состоит деталь «Вал».



1 8 10 14

17. Почему во многих странах мира борются против одноразовой пластиковой посуды и пластмассовых пакетов ?

Одноразовый пластик высоко токсичен, а также производится в огромном количестве, но самое главное, что он трудно разлагается.

и трудно утилизируются.

18. Укажите две причины, почему целесообразно перерабатывать отходы?

Вторичные материалы
Уменьшение кол-ва свалок и мест захоронения мусора.

19. Использование каких методов целесообразно при разработке новых технологических систем целесообразно: научно-исследовательских или технического творчества?

Методы технического творчества будут более эффективными, т.к. охватывают более широкий спектр информации и помогают в ориентировании результатов.

20. Что удастся достигнуть в результате деятельности дизайнера?

Эстетический вид приятный запах, привлекательный и закон-

100

переселению людей.

21. С чего начинается предпринимательская деятельность ?

Создание собственной фирмы (магазина и т.п.)

22. Назовите четыре составляющих, которые определяют себестоимость продукции.

✓ Перевозка
Производство (ЗП рабочих, себестоимость, расходы на коммуна. услуги)
Налог
Величина спроса и предложения

23. Подсчитайте расходы на оплату электроэнергии, а также холодной и горячей воды за месяц (30 дней), если в квартире 5 часов в день горят 10 светодиодных ламп мощностью 7,5 Вт каждая, все время работает холодильник мощностью 100 Вт, стиральная машина мощностью 1,75 кВт используется 6 часов в месяц. Каждый из четырех членов семьи использует 2 куб. м холодной воды в месяц и 1,5 куб. м горячей воды. Стоимость 1 кВт-ч 4,5 рубля, 1 куб. м холодной воды 30 рублей, 1 куб. м горячей воды - 140 руб.

Электричество - 421,875 руб.
Хол. вода - 240 руб.
Гор. вода - 840 руб.

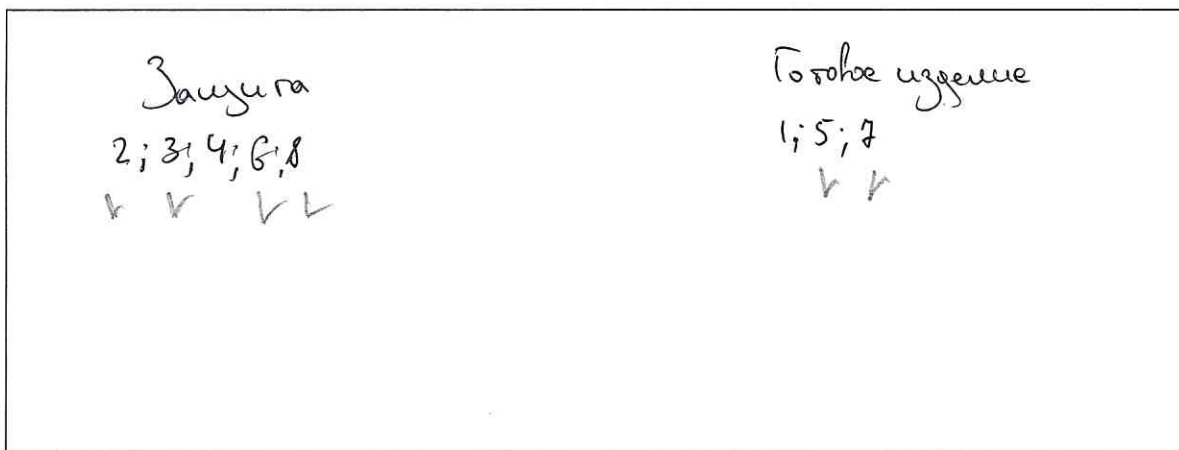
24. В каких учебных заведениях можно получить инженерное образование ?

Политехнические университеты
Государственные университеты
Колледжи
Центры повышения квалификации

25. Какие критерии оценки творческого проекта относятся к процессу оценки защиты проекта, а какие - готового изделия?

Критерии

1. Оригинальность;
2. Актуальность проблемы;
3. Обоснованность выбранной темы;
4. Навыки и практическая значимость;
5. Удобство использования;
6. Самостоятельность в раскрытии темы творческого проекта;
7. Качество изделия;
8. Культура речи.



3 1 1 Ф С

26. Творческое задание

Разработайте подставку для свечи в металлическом корпусе (Рис.1.)

Технические условия:

1. Вам необходимо, из бруска 50x50 мм, длиной 220 мм выточить подставку под свечу в металлическом корпусе (Рис. 2).

Примечание. Образец не копировать!

2. Составьте эскиз (ГОСТ 3.1128-93 Правила выполнения эскизов) по следующим габаритным размерам:

2.1. Диаметр свечи в металлическом корпусе 38 мм, высота 16 мм.

2.2. Высота *готовой подставки* 180 ± 1 мм, диаметр основания подставки $46 \pm 0,5$ мм, поднутрение основания подставки $\pm 2-3$ мм. Остальные размеры указываете на эскизе с учетом габаритных размеров свечи.

3. Материал изготовления – хвойная порода дерева. Укажите хвойную породу дерева.

Ель

4. Перечислите названия технологических операций, применяемых при изготовлении данного изделия.

Тошение, сверление, стругание, шлифование

5. Перечислите оборудование, инструменты и приспособления, применяемые для изготовления данного изделия.

Токарный станок, рубанок, пилюра мелкой зернистости, верстак.

6. Укажите вид заключительной и декоративной отделки готового изделия

Лакировка, лакировка



Рис. 1. Свеча в металлическом корпусе



Рис. 2. Образец подставки для свечи в металлическом корпусе

