

**XVIII Всероссийская олимпиада по технологии**

**Региональный этап**

**9 класс**

35

16  
Тбили  
ФР

Уважаемый участник!

Теоретические задания первого тура состоят из 25 заданий, в которых предложены тесты с одним или несколькими правильными ответами, теоретические вопросы, на которые следует дать исчерпывающий ответ и творческое задание.

Задача участника: внимательно ознакомиться с предложенными заданиями и выполнить их в строгом соответствии с формулировкой.

Каждый правильный ответ в заданиях с 1 по 24 оценивается в 1 балл.

Задание 25 оценивается в 11 баллов.

Всего за теоретический тур максимальное количество баллов, которое может набрать участник, составляет 35 баллов.

Длительность 1-го тура (теоретического) составляет 1,5 часа (90 минут).

Задания теоретического конкурса номинации  
«Культура дома и декоративно-прикладное творчество»

9 класс

Код 35

Технология

1. Используя слова для справок перечислите этапы организации (технологии организации) работы цеха швейного производства по пошиву одежды. Укажите порядок цифр в правильной последовательности.

Слова для справок: 1) наём работников; 2) реализация продукции; 3) хранение готовой продукции; 4) наличие площади для производственного цеха; 5) закупка оборудования, б) пооперационное осуществление выпуска продукции; 7) заготовка сырья и материалов.

Ответ: 4517623

Кулинария

2. Поясните, почему в приведённом отрывке из произведения Н.В Гоголя «Мёртвые души» щи подавались в бутылках:

«День Чичикова, кажется, был заключен порцией холодной телятины, бутылкою кислых щей и крепким сном во всю насосную завертку, как выражаются в иных местах обширного русского государства».

Ответ: Чтобы им удобно было брать с собой.

Отметьте знаком «+» правильные ответы

3. От чего котлетная масса обогащается воздухом, становится более однородной, а изделия получаются пышными:

- - а) от соды;
- - б) от того, что пропускают фарш 2 раза через мясорубку;
- - в) от того, что выбивают котлетную массу.

4. Некоторые срезанные грибы (подосиновик и другие) быстро чернеют на срезе из-за реакции при контакте поверхности среза на мякоти с кислородом воздуха. Предложите способ предохранения мякоти гриба от почернения.

Ответ: Грибы не срезать гриб, а рубить его вместе с прибицей.

5. Решите задачу:

Определите массу нетто после долгого хранения репчатого лука, если первоначальный вес 78 кг. Найдите массу после очистки, если отходы составят 16%.

Решение:

$$1) \frac{78 \text{ кг} \cdot 100\%}{100} \quad 2) \frac{78 \cdot 16}{100} \approx 12,48 \quad 3) 78 - 12,48 \approx 65,52$$

Ответ: 65,52 кг

6. Напишите, как назывался сборник наставлений, по ведению домашнего хозяйства с учётом времён года и всех видов домашних работ, составленный в середине XVI века по распоряжению Ивана Грозного.

--	--	--	--	--	--	--	--	--	--

7. Вы опускаете сразу все продукты в кастрюлю с кипящей водой в процессе приготовления первого блюда. Прокомментируйте и назовите действующий закон физики, на который опирается каждая хозяйка до начала приготовления первого блюда.

Ответ: \_\_\_\_\_

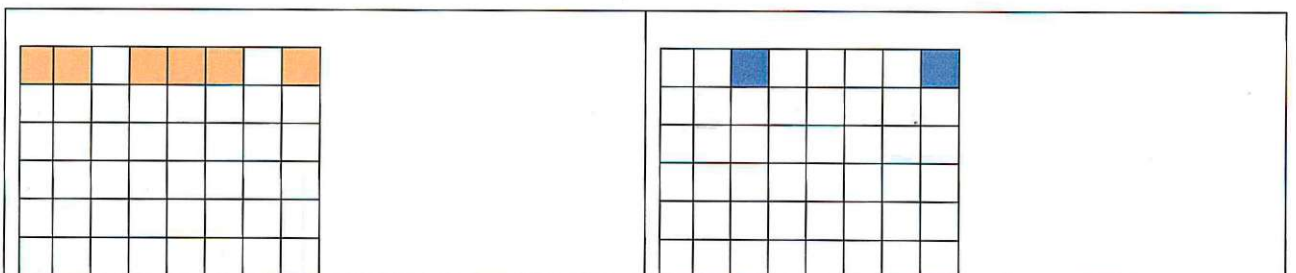
8. Дополните схему классификации жиров, приведите примеры.





Материаловедение

9. Заштрихуйте на рисунках схемы переплетений нитей, соответствующие формулам, начиная с второго ряда:

а)  $R = 3/1$  ; б)  $R = 5/2$ .



	
a) саржевое переплетение	б) сатиновое переплетение

9

10. Используя ответ к вопросу № 10, назовите назначение тканей с саржевым переплетением. Объясните причину такого использования тканей.

Ответ: Назначением этих тканей является в их процессе износостойкости; такие ткани служат долго и хорошо выдерживают нагрузки

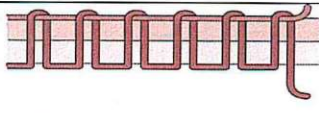
11. Используя наименования растений и область применения волокон и семян этих растений установите соответствие:

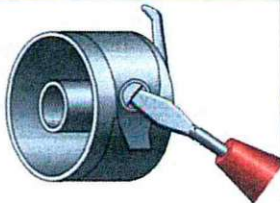
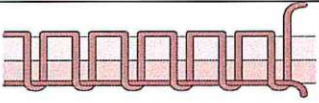
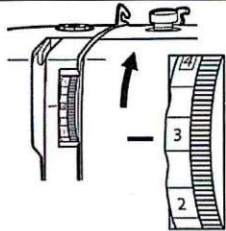
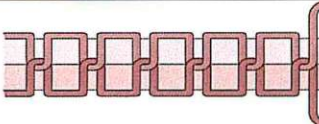
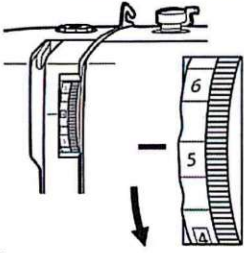
	Наименование растений		Область применения растений, семян и волокон
А.	хлопчатник	1.	В текстильной промышленности, в косметике –мыло, шампуни из семян, для особо прочной пластмассы
Б.	лен	2.	В текстильной промышленности, в строительстве - утеплитель, сантехнических работах, в медицине, в пищевой промышленности
В.	рапи (китайская крапива)	3.	Технические ткани, канаты, техническое масло
Г.	кенаф	4.	В строительстве – утеплитель, технические ткани, ткани для сумок, канаты
Д.	джут	5.	В текстильной промышленности
Е.	конопля	6.	В текстильной промышленности, в медицине, в пищевой промышленности

Ответ: A(3), Б(4), В(2), Г(3), Д(1), Е(6)

### Машиноведение. Технология






12. Заполните таблицу, указав название дефекта строчки и способ устранения неполадок.

Графическое изображение строчки	Название дефекта строчки	Регуляторы натяжения строчек	Способ устранения: указать наименование регуляторов и их номера (столбик № 3)
1	2	3	4
	а) <u>сильное натяжение верхней нити</u>	1.	<u>2</u>

			
	б) слабое натяжение нитки		3
	в)		1

13. Выберите из предложенного ряда машинную иглу для пошива трикотажных изделий. Аргументируйте ответ.

Способ заточки острия - характеристика, определяющая пригодность швейной иглы для работы с материалами определенных ассортиментных групп с учетом прокола ими полотен без повреждения и без излишних нагрузок на швейную машину.

					
1		2	3	4	5

Ответ: Для пошива трикотажных изделий подходит игла №1, так как она имеет ровное, но слегка затупленное острие, которое не будет зацеплять нитки на ткани, образовав «защепки»

**Проектирование и изготовление швейного изделия**

14. Вам надо создать объём в швейном изделии. Предложите способ получения из плоской детали изделия на выкройке необходимого объема, соответствующего фигуре человека в процессе проектирования.

Ответ: дополнить изделие и сделать сборку.

Отметьте знаком «+» правильные ответы:

15. Для одежды строителей, дорожных полицейских используют оранжевый цвет.

Отметьте пункты, характеризующие этот цвет:

- а) хроматический цвет,
- б) ахроматический цвет;
- в) теплый;
- г) холодный;
- д) яркий
- е) мягкий;
- ж) светлый;
- з) насыщенный.

16. Ниже на рисунках приведены оборудование и инструменты для вышивания. Проанализируйте достоинства и недостатки современного оборудования. Запишите результат в таблицу.

Современная вышивальная машина	Пяльцы, игла
	

Достоинства современного оборудования	Недостатки современного оборудования
<p>- высокая точность</p> <p>- нет усталости, как у человека</p> <p>- больше тонких ивовых ниток, способствующих большому количеству вышивок для изготовления</p>	<p>- нужна близость к компьютеру</p> <p>- сложность в настройке</p>

17. В каком стиле собран данный New Look (англ. — новый взгляд, образ, силуэт)?



Ответ: В стиле "блэк-бич" или "суджан" 70-80х годов

### История костюма

18. На фотографиях платьев из Эрмитажа представлен вид отделки, который активно применяется в современных моделях одежды. Назовите отделку, используемую Домом моды Шанель.

<p>Платье визитное, Россия, около 1893</p>	<p>Платье визитное. Россия, 1886-1887</p>	<p>Дом моды Шанель, современный визитный костюм</p>

Ответ: отделка - руши

**Рукоделие**

19. Что объединяет представленные ниже дизайнерские решения?



Ответ: цветовое решение (красный - белый - черный) и стиль - мода.

20. Определите, какой базовый элемент геометрического орнамента объединяет разные мотивы в орнаменте. Впишите в таблицу: какой мотив является основой в предложенных орнаментах.

мотив:			
1.	2.	3.	4.

Ответ:

--	--	--	--	--	--	--



## Интерьер

21. Предложите вариант рисунка обоев, если вам необходимо визуально раздвинуть пространство, при этом высоту потолка зрительно уменьшить:

Ответ: обои должны быть с небольшим рисунком и светлого оттенка, потолок покрасить в более темный цвет.

## Электротехника

22. Прочитайте текст, заполните таблицу, используя только те слова для справок, которые соответствуют названию газа.

В световой рекламе применяют газоразрядные лампы. Газоразрядная лампа состоит из стеклянной трубки заполненной газом (гелием, неоном, аргоном и др.), а также двух электродов, вваренных в концы трубки, на которые подаётся высокое напряжение. Под воздействием высокого напряжения газ ионизируется, превращаясь в плазму и излучая свет. В зависимости от газа, которым наполнена трубка, цвет лампы может меняться.

Газ	Цвет свечения лампы
Гелий	серый
Неон	сиреневый

Слова для справок: синий, серый, сиреневый, красно-оранжевый.

23. Допишите недостающий показатель конкурентоспособности товара:

Конкурентоспособность  
товара = качество + цена + уровень сервисного обслуживания

## Профессиональное самоопределение, профессиональная деятельность

24. Определите содержание труда по предложенным в таблице профессиям в сфере общественного питания. Впишите соответствующие цифры в таблицу.

Название профессии	Содержание труда
Технолог общественного питания	1 5 2
Повар	6 7 3 4

1. Определение качества продуктов;
2. Расчёт их количества для получения готовых блюд;
3. Приём сырья.
4. Переработка сырья.
5. Составление меню.
6. Приготовление блюд.
7. Оформление блюд.

## Творческое задание 9 класс

25. Даны эскиз и детали кроя нарядного платья

1. По предложенному эскизу платья и деталям кроя определите недостающие детали, пронумеруйте эти детали кроя;
2. В таблице перечня деталей кроя напишите наименование деталей, с учетом недостающих, укажите количество деталей;
3. Предложите технологическую последовательность обработки потайной застежки-молния в эскизе или схеме, указав цифрами последовательность выполнения;
4. Выполните из бумаги в технике оригами отделку для платья

1. Пронумеруйте детали кроя


Детали кроя	Эскиз
	 <p>Описание модели:                      Платье нарядное, прилегающего силуэта, с рельефными швами, выходящими из проймы и доходящими до низа, зауженное книзу. Рукава короткие, прямые. Волан, вшитый в рельеф цельнокроеный с цветком, пришитым вручную. Застёжка сзади на молнию.                      Для волана и цветка выкраивается деталь по спирали.                      Ткань рекомендуется формоустойчивая, с хорошей драпируемостью.</p>

2. Перечислите детали кроя и их количество:

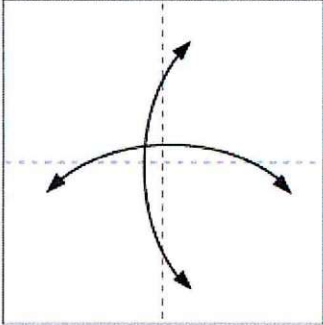
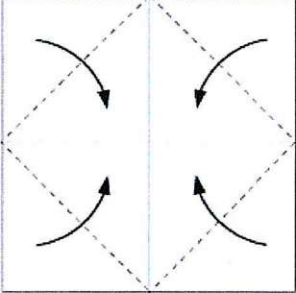
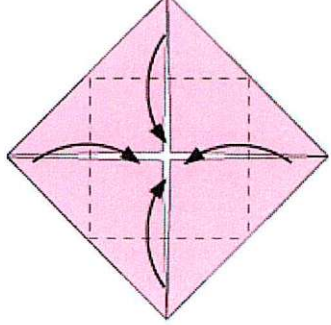
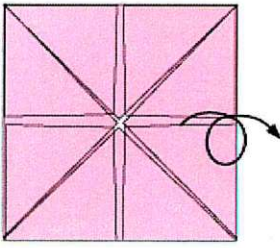
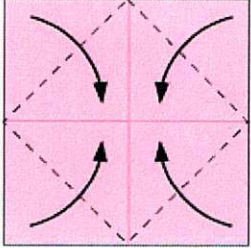
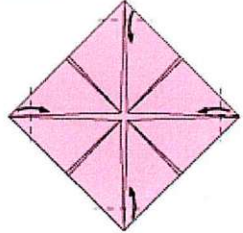
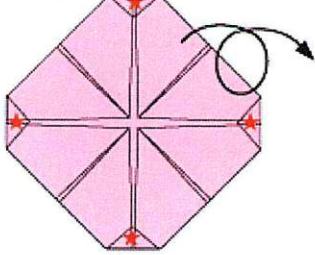
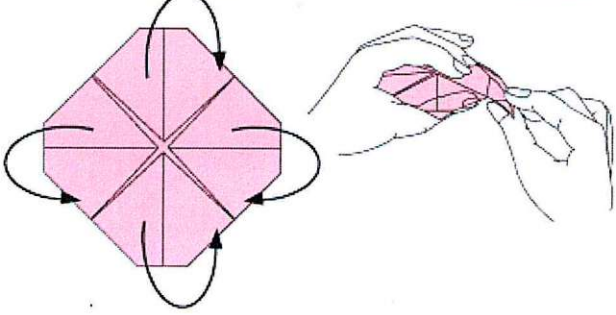
Таблица 1

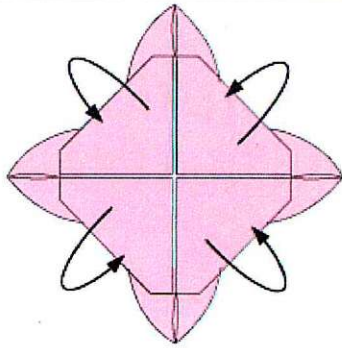
№п/п	Наименование детали	Количество деталей
1)	<i>Волан</i>	<i>1 шт.</i>
2)	<i>Цветок</i>	<i>1</i>

3. Выполните технологическую последовательность обработки потайной застёжки-молния  
Таблица 2

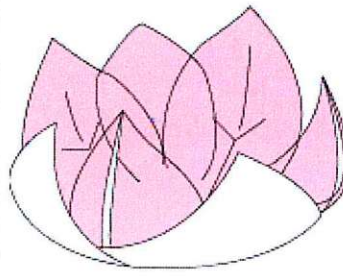
№ п/п	Технологическая последовательность	Эскиз или схема выполнения
		


4. Выполните из бумаги в технике оригами отделку для платья по предложенной схеме, размер квадрата 15x15 см, ножницы и клей для изготовления украшения не использовать.

 <p>1. Сложите квадратный лист вчетверо, разверните обратно, нанесите линии сгиба с помощью линейки и карандаша (далее это изнаночная сторона)</p>	 <p>2. Сложите уголки квадрата к центру</p>	 <p>3. Сложите сложите ещё раз к центральной линии.</p>
 <p>4. Переверните изделие.</p>	 <p>5. Сложите ещё раз уголки квадрата к центральной линии</p>	 <p>6. Сложите по пунктирным линиям края уголков к центру</p>
 <p>7. Ещё раз переверните изделие</p>	 <p>8. Удерживая края, отмеченные звёздочками (указанные на картинке 7), выверните наизнанку каждый из лепестков</p>	



9. Сложите отмеченные части так же, как и на картинке 8



10. Цветок готов



Разместите изготовленный цветок на платье

